

Zawias tłoczkowy
Cylinder hinge
Поршневая петля



ZASTOSOWANIE / APPLICATION / ПРИМЕНЕНИЕ

SPECIAL

PARAMETRY / CHARACTERISTICS / ХАРАКТЕРИСТИКИ



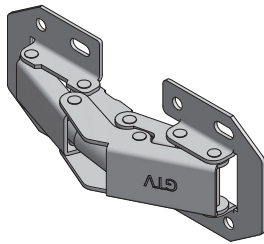
PAKOWANIE / PACKING / УПАКОВКА



SKŁAD ZESTAWU / SET INCLUDES / КОМПЛЕКТАЦИЯ

SPECIAL

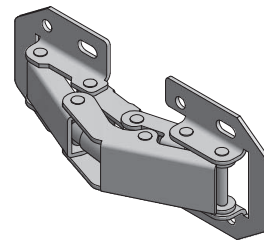
ZAWIAS TŁOCZKOWY
CYLINDER HINGE
ПОРШНЕВАЯ ПЕТЛЯ



ZT-HF-01-D00	—	—

SPECIAL

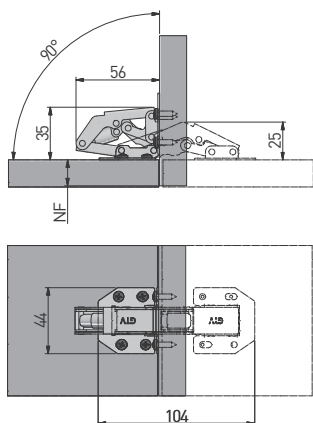
ZAWIAS TŁOCZKOWY
CYLINDER HINGE
ПОРШНЕВАЯ ПЕТЛЯ



ZT-HF-01-M00	—	—

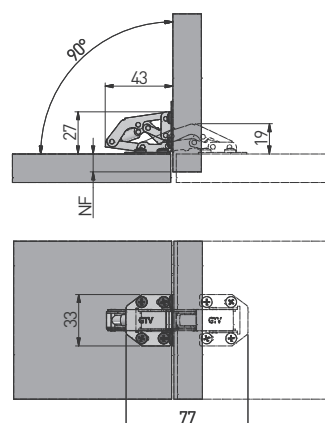
SPECIAL

ZT-HF-01-D00



SPECIAL

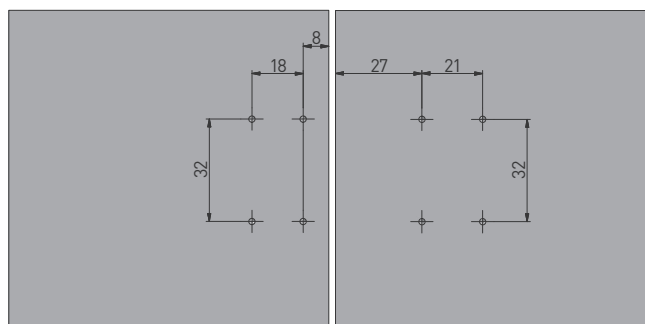
ZT-HF-01-M00



MONTAŻ / MOUNTING / МОНТАЖ

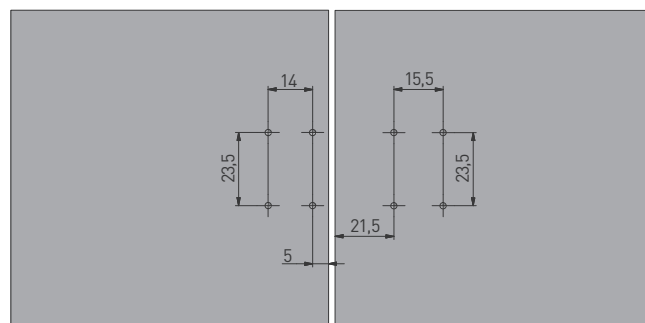
montaż na wkręty
mounting using screws
присадка под винты

ZT-HF-01-D00



* dla NF = 17
for NF = 17
для NF = 17

ZT-HF-01-M00



* dla NF = 14,5
for NF = 14,5
для NF = 14,5

NF = nalożenie frontu (mm)
front overlay (mm)
наложение фасада